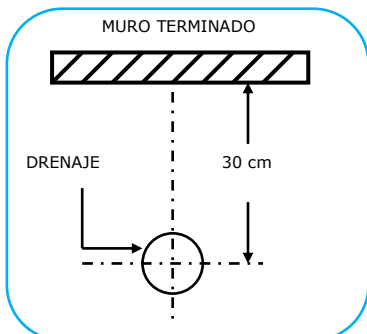
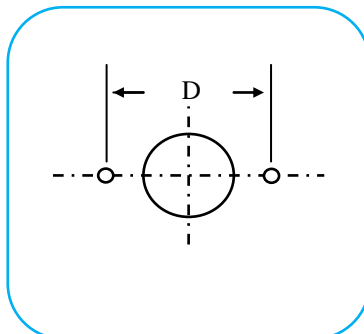


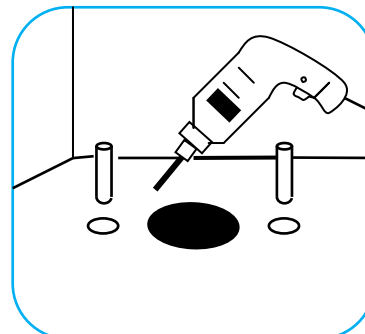
INSTRUCTIVO DE INSTALACIÓN PARA WC MODELO EU 1622 15



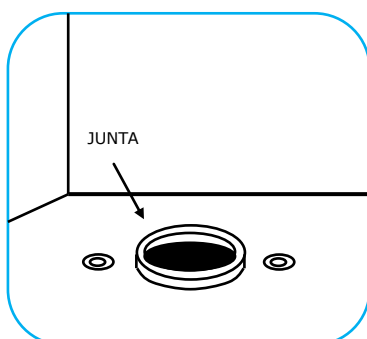
1. Revisar que el drenaje este a 30 cm del muro terminado y el tubo del mismo no salga mas de 5 mm por arriba del acabado del suelo.



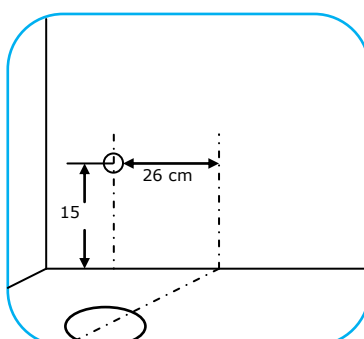
2. Marcar con lápiz los dos puntos donde se pondrán los tornillos que sujetan el w.c.



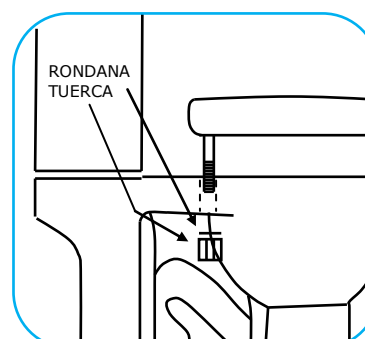
3. Hacer los agujeros con el taladro y poner los taquetes.



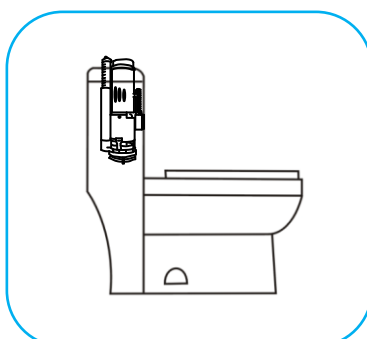
4. Colocar la junta de tal forma que quede centrada al agujero del drenaje.



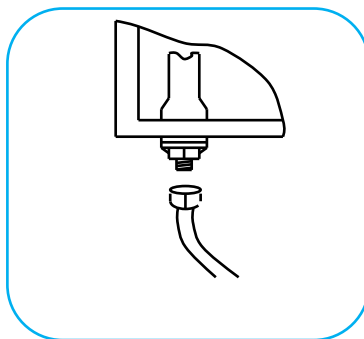
5. Revisar que la alimentación del agua se encuentre de preferencia en la medida indicada.



6. Extraer la taza del empaque y colocar el asiento introduciendo la tuerca y la rondana.



7. Coloque la válvula de descarga y el botón para accionarla.



8. Instale la válvula de llenado y conéctele la manguera para hacer la conexión a la alimentación del agua.



9. Coloque la taza sobre la junta haciendo que coincidan los tornillos con los barrenos de la taza y asegúrela con las rondanas y tuercas. Conéctelo a la alimentación. Ahora puede utilizarlo.

Perderá garantía la válvula si no se purga la tubería antes de conectar la toma al wc ya que se alojan sedimentos en esta.